

PRODUKT - ÜBERSICHT

Thema: Doppelmembranpumpe 1“, Ü-Verhältnis 1:1

Produkt: KS1200 Art.-Nr.: 11200 000000

KS11200_PÜ_D

Stand: 03/2021

Änderungen vorbehalten

Qualitätsprodukte

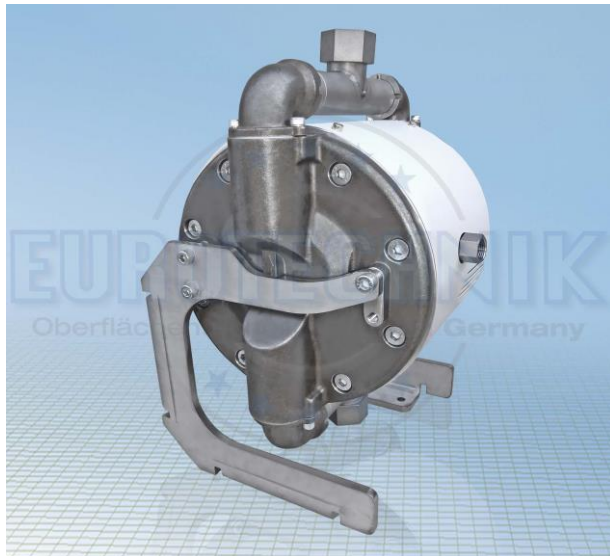
MADE IN GERMANY

aus dem Hause

K SPRITZTECHNIK T
KOPPERSCHMID T

Die Kopperschmidt 1:1 Doppelmembranpumpe KS11200

Technische Daten



Ü-Verhältnis:	1:1
Volumen pro Zyklus (Doppelhub):	400 cm ³
Materialdruck max.:	8 Bar
Hubfrequenz max. (kurz):	200 DH/min.
Hubfrequenz max. (Dauer):	125 DH/min.
Volumenstrom max.:	80 l/min.
Lufteingangsdruck min.:	0,7 Bar
Lufteingangsdruck max. (zul.):	8 Bar
Saughöhe (leere Pumpe):	2,5 mWS
Saughöhe (gefüllte Pumpe):	6,5 mWS
Lufteingangsdruck min.:	0,5 Bar bis 1,5 Bar
Umgebungstemperatur min.:	+5 °C
Umgebungstemperatur max.:	+40 °C
Mediumstemperatur min.:	+10 °C
Mediumstemperatur max.:	+70 °C
Viskositätsbereich:	10 bis 750mm ² /s(cSt)
Gewicht nur Pumpe:	~ 25 kg
Gewicht Pumpe mit Winkel:	~ 30 kg
Gewicht Pumpe mit Winkel und Wandmontageplatte:	~ 32 kg
Schalldruckpegel max.*:	82 dB(A)
Luftanschluß:	G1/2"
Materialausgang:	G1"
Materialeingang:	G1"

**Messung aus 1 Meter Entfernung*

Die KS11200 ist eine robust konstruierte Doppelmembranpumpe entwickelt zum Fördern und Lackieren.

KS11200 / Übersetzungsverhältnis 1:1 / Art.-Nr.: 11200 000000 (mit ATEX)

Sie ist vielseitig einsetzbar durch Edelstahl im Materialbereich und in Kombination mit der PTFE Membrane bietet sie viele Vorteile:

- **keine besondere Aufbereitung der Druckluft notwendig**
- **Geräuscharm ohne externe Schalldämpfung**
- **Verschleißarme Flachschiebersteuerung**
- **Materialeitig PTFE beschichtete Schwerlast Verbundmembrane**
- **Problemlos spülbar**
- **durch Ganzmetallbauweise in explosionsgefährdetem Bereich einsetzbar**
- **Befederte Kugelventile von außen leicht zugänglich**
- **Pflegeleichte glatte Bauweise, modernes Industriedesign**

Diese Vorteile zusammen mit einer Vielzahl an Zubehör, machen die KS11200 zu einer universell einsetzbaren Pumpe für Materialdrücke bis 8 Bar und Fördermengen bis 80 Liter/min.