

PRODUKT - DATENBLATT

Qualitätsprodukte



aus dem Hause

K SPRITZTECHNIK
KOPPERSCHMID T

Thema: **Doppelmembranpumpe 1“, Ü-Verhältnis 3:1**

Produkt: **KS13175** Art.-Nr.: 13175 000000

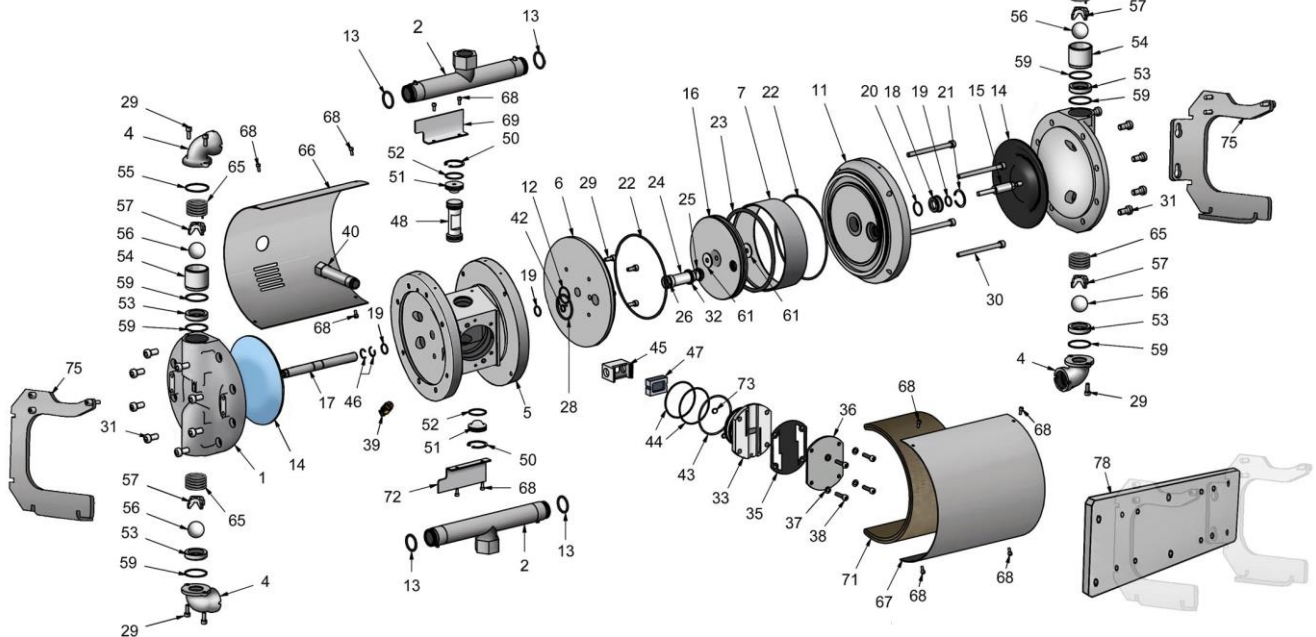
KS13175_PD_D_e

Stand: 05/2021

Änderungen vorbehalten

Für die Membranpumpe sind folgende Ersatzteilsätze erhältlich:

Der Ersatzteilsatz **V-Teile Steuerung** enthält die mit ° gekennzeichneten Teile: **Art.-Nr. 20022 112970**
 Der Ersatzteilsatz **Ventile** enthält die mit * gekennzeichneten Teile: **Art.-Nr. 20025 175850**
 Der Ersatzteilsatz **Membrane** enthält die mit x gekennzeichneten Teile: **Art.-Nr. 20040 141850**
 Der Ersatzteilsatz **Dichtungen** enthält die mit ~ gekennzeichneten Teile: **Art.-Nr. 20028 131970**
 Der **komplette Reparatur-Satz**, bestehend aus: °, *, x, # und ~: **Art.-Nr. 2000F 131970**



Pos.	Menge	Bezeichnung	Art.-Nr.	Pos.	Menge	Bezeichnung	Art.-Nr.
1	2	Gehäusedeckel	13175 010001	37	4	U-Scheibe	90711 906012
2	2	Verbindungsrohr	13175 020001	38	4	Zylinderschraube	90711 006025
4	4	Winkelstück	13175 040001	39	1	Sicherheitsventil	15952 010706
5	1	Pumpenkörper kpl.	13175 050001	40	1	Luftfitting	13175 400001
6	1	Zylinderboden	13175 060001	42~	1	O-Ring	
7	1	Pneumatikzylinder	13175 070001	43~	1	O-Ring	
11	1	Zylinderdeckel	13175 110001	44~	2	O-Ring	
12~	4	O-Ring		45	1	Mitnehmer	11200 450001
13x~	4	O-Ring		46~	2	Sicherungsring	
14x	2	Formmembrane		47°	1	Flachschieber	
15	1	Stange	13175 150001	48°	1	Mitnehmerstange kpl.	
16	1	Scheibenkolben	13175 160001	50~	2	Sicherungsring	
17	1	Membranwelle	13175 170001-1	51	2	Stopfen	13175 510001
18	1	Lager	13175 180001	52~	2	O-Ring	
19~	3	O-Ring		53*	4	Ventilsitz	
20~	1	O-Ring		54	2	Hülse	11200 540001
21~	1	Seeger Ring		55~	2	Dichtring	
22~	2	O-Ring		56*	4	Kugel	
23~	1	O-Ring		57*	4	Kugelführung	
24	1	Rohr	13175 240001	59~	6	Dichtring	
25~	1	O-Ring		61	2	Scheibe	13175 610001
26~	1	Führungsband		65*	4	Druckfeder	
28~	1	O-Ring		66	1	Verkleidungsblech	13175 660001
29	12	Zylinderschraube	90711 006016	67	1	Verkleidungsblech	13175 670001
30	4	Zylinderschraube ¹	90711 008100	68	12	Zylinderschraube	90711 004010
31	16	Zylinderschraube ²	9K711 010020	69	1	Winkel	13175 720002
32~	1	X-Ring		71	1	Dämmmatte	13175 710001
33°	1	Schiebersitz		72	1	Winkel	13175 720001
35~	1	Flachdichtung		73~	2	O-Ring	
36	1	Abdeckplatte	13175 360001	75	1	Montageset Deckelmontage	im Lieferumfang enthalten
				78	1	Wandmontageplatte ³	13175 730001-3

¹ mit 25Nm anziehen ² mit 40Nm anziehen ³ optionales Zubehör