

PRODUKT - DATENBLATT

Thema: Airless Automatikpistolen

Produkt: Kopperschmidt AKA 401 FDA tauglich

Art.-Nr.: 15008 000011-FDA / 15008 000012-FDA /
15008 000013-FDA

KS-AKA 401_FDA_PD_D_e

Stand: 12/2021

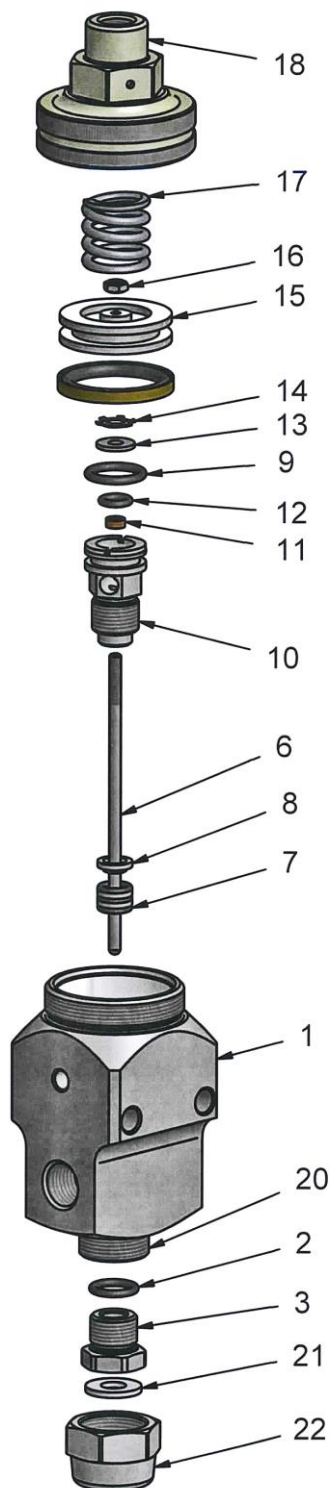
Änderungen vorbehalten

Qualitätsprodukte

MADE IN GERMANY

aus dem Hause

K SPRITZTECHNIK T
KOPPERSCHMIDT



Pos.	Menge	Beschreibung	Art.-Nr.
1	1	Pistolenkörper	15008 004002
2*	1	O-Ring	
3+	1	Ventilsitz	
6+	1	Ventilnadel	
7*	3	O-Ring	
8*	3	Hutmanschette	
9*	1	O-Ring	
10	1	Hohlschraube	15008 010001
11*	1	Dichtring	
12*	1	O-Ring	
13	1	Scheibe	15001 013001
14*	1	Zackenring	
15+	1	Scheibenkolben kpl.	
16	1	Sechskantmutter	90711 703000
17	1	Druckfeder 200 bar	99210 012025
17	1	Druckfeder 400 bar	99210 012023
18	1	Kappe	15008 008001
20	1	Gewindeeinsatz	15008 002001
21	1	Dichtscheibe	15000 034001
22	1	Überwurfmutter	15000 033001
22	1	Überwurfmutter, lang	15000 033002

Für die Spritzpistole AKA 401 sind folgende Ersatzteilsätze erhältlich:

Der **Dichtungssatz** enthält die mit * gekennzeichneten Artikel
Artikel-Nr.: 20007 201118-FDA

Der **V-Teile Satz** enthält die mit + gekennzeichneten Artikel
Artikel-Nr.: 20017 201118

Der **Rep-Satz** enthält die mit * und + gekennzeichneten Artikel
Artikel-Nr.: 20027 201118-FDA