

PRODUKT - DATENBLATT

Qualitätsprodukte



aus dem Hause

K SPRITZTECHNIK **T**
KOPPERSCHMIDT

Thema: Airless Spritzpistolen

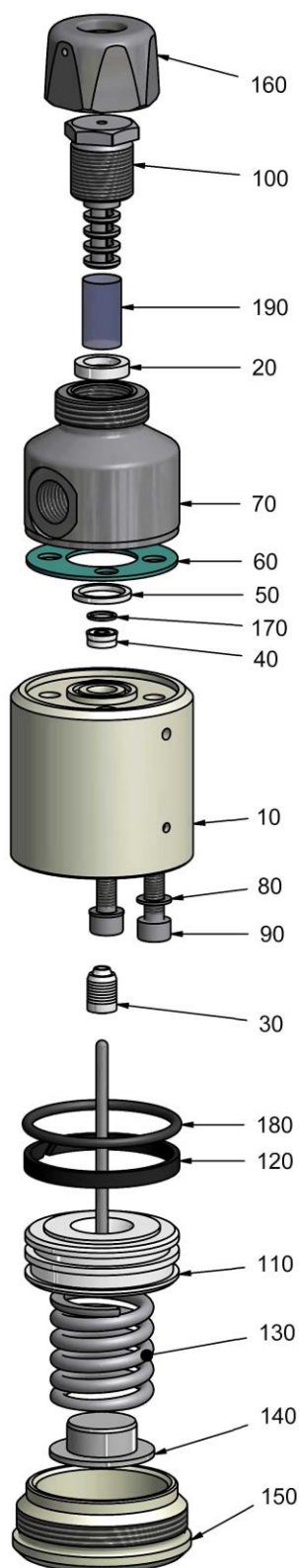
Produkt: Kopperschmidt AKA 421

Art.-Nr.: 15018 000011 / 15018 000012 / 15018 000013

AKA_421_PD_D_e

Stand: 12/2021

Änderungen vorbehalten



Pos.	Menge	Beschreibung	Art.-Nr.
10	1	Gehäuse	15018 000101
20*	1	Profildichtring	
30*	1	Lagerbuchse kpl	
40*	1	Nutring	
50*	1	Dichtring	
60*	1	Flachdichtung	
70	1	Pistolenkörper	15018 000701
80	4	Sicherungsscheibe	15018 000801
90	4	Zylinderschraube	90711 005016
100+	1	Hohlschraube kpl	
110+	1	Ventilnadel kpl	
120* !	1	Führungsband	
130	1	Druckfeder	99210 016039
140	1	Federkappe	15018 001401
150	1	Verschlussschraube	15018 001501
160	1	Überwurfmutter	15018 001601
170*	1	Ring	
180* !	1	O-Ring	
190	1	Siebfilter 60 MESH	15922 330001
190	1	Siebfilter 100 MESH	15922 340001
190	1	Siebfilter 200 MESH	15922 360001

! Die Positionen 120 und 180 sind im Lieferumfang von Position 110 nicht enthalten

Für die Spritzpistole AKA 421 sind folgende Ersatzteilsätze erhältlich:

Der **Dichtungssatz** enthält die mit * gekennzeichneten Artikel
Artikel-Nr.: 20007 420118

Der **V-Teile Satz** enthält die mit + gekennzeichneten Artikel
Artikel-Nr.: 20017 420118

Der **Rep-Satz** enthält die mit * und + gekennzeichneten Artikel
Artikel-Nr.: 20027 420118