

MATERIAL - DATENBLATT

Thema: Kopperschmidt Classic Line T2001
Produkt: Hydraulikteil -110/ -150/ -220
Materialberührte Teile

T2001-110-150-220_MD_D

Stand: 06/2021

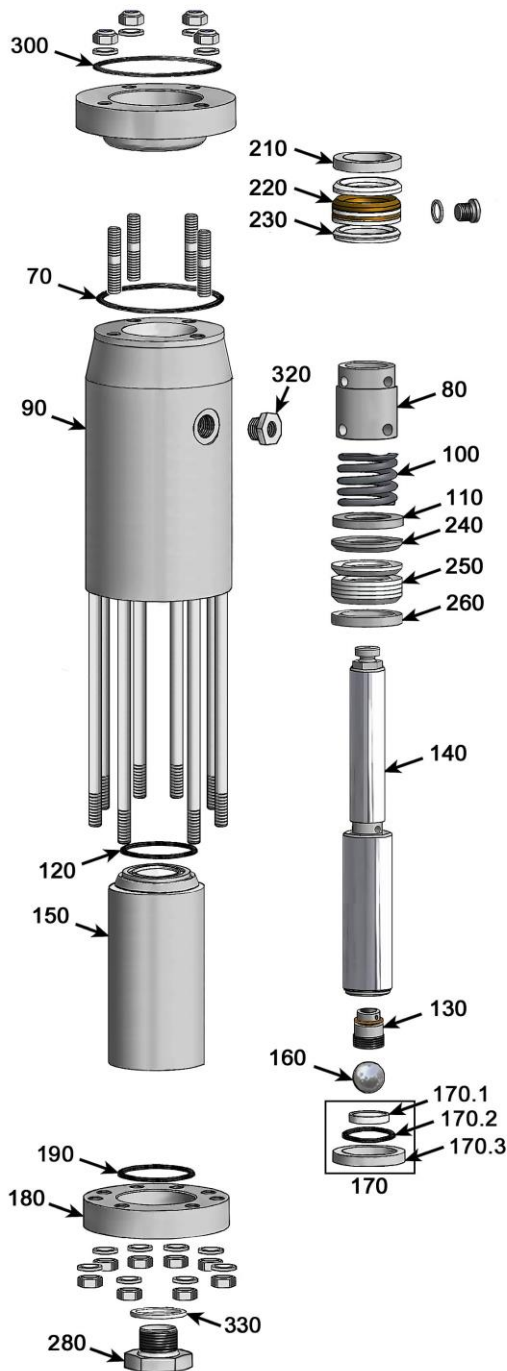
Änderungen vorbehalten

Qualitätsprodukte



aus dem Hause

K SPRITZTECHNIK T
KOPPERSCHMID



Pos.	Beschreibung	Material
80	Hülse	1.4305 Edelstahl
70	O-Ring	NBR
90	Zylinder <i>oben</i>	1.4305 Edelstahl
100	Druckfeder	1.4310 Federstahl
110	Distanzring	1.4305 Edelstahl
120	O-Ring	Viton
130	Druckventil	1.4305 Edelstahl / Hartmetall
140	Stufenkolben	1.4305 Edelstahl
150	Zylinder <i>unten</i>	1.4305 Edelstahl
160	Kugel	1.4404 Edelstahl
170.1	Hartmetallsitz	1.4305 Edelstahl / Hartmetall
170.2	O-Ring	Viton
170.3	Ventilsitzlager	1.4305 Edelstahl
180	Flansch <i>unten</i>	1.4305 Edelstahl
190	O-Ring	Viton
210	Druckring <i>oben</i>	1.4305 Edelstahl
220	Manschettensatz <i>oben</i>	PTFE*
220	Manschettensatz <i>oben</i>	PTFE/Leder*
230	Stützring <i>oben</i>	1.4305 Edelstahl
240	Stützring <i>unten</i>	1.4305 Edelstahl
250	Manschettensatz <i>unten</i>	PTFE*
250	Manschettensatz <i>unten</i>	PTFE/Leder*
260	Druckring <i>unten</i>	1.4305 Edelstahl
280	Materialeingang	1.4305 Edelstahl
320	Reduzierschraubung	1.4571 Edelstahl
300	O-Ring	NBR
330	Dichtring	POM

* Werkstoffkombinationen optional