

MATERIAL - DATENBLATT

Thema: Kopperschmidt Classic Line T2001
Produkt: Hydraulikteil -135/ -185
Materialberührte Teile

T2001-135-185_MD_D

Stand: 06/2021

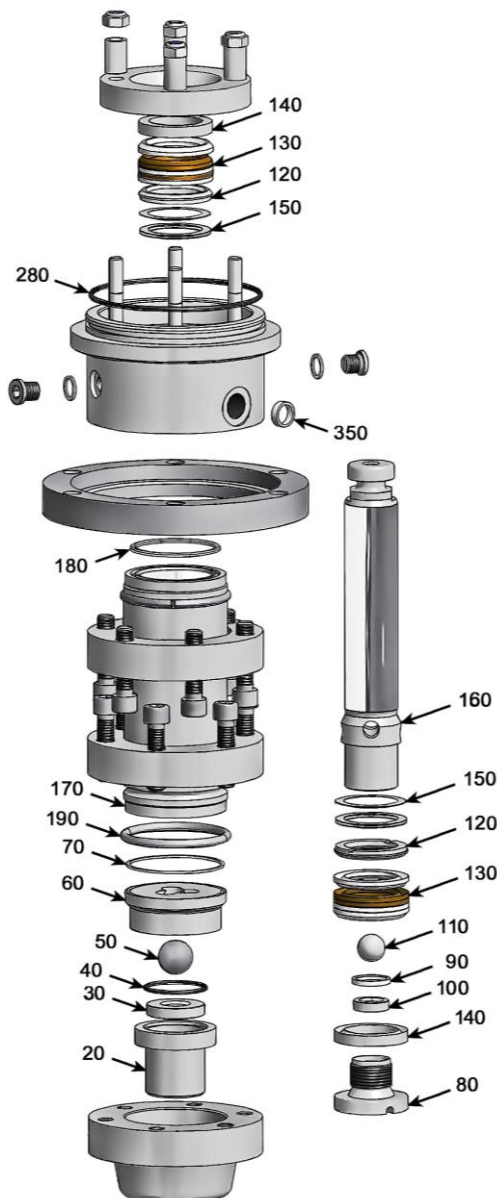
Änderungen vorbehalten

Qualitätsprodukte

MADE IN GERMANY

aus dem Hause

K SPRITZTECHNIK T
KOPPERSCHMIDT



Pos.	Beschreibung	Material
20	Flansch	1.4305 Edelstahl
30	Ventilsitz	Hartmetall
40	O-Ring	FEP
50	Kugel	1.4404 Edelstahl
60	Kugelführung	1.4305 Edelstahl
70	Dichtring	POM
80	Hohlschraube	1.4305 Edelstahl
90	Profildichtring	PE
100	Ventilsitz	Hartmetall
110	Kugel	1.4404 Edelstahl
120	Stützring	1.4305 Edelstahl
130	Manschettensatz	PTFE**
130	Manschettensatz	PTFE/PE**
130	Manschettensatz	PTFE/Leder**
130	Manschettensatz	PTFE/Nomex**
140	Druckring	1.4305 Edelstahl
150	Sinusfeder	1.4310 Federstahl
160	Kolbenstange	1.4305 Edelstahl
170	Zylinder	1.4305 Edelstahl
180	Dichtring	POM
190	Sprengring	1.4305 Edelstahl
280	O-Ring	Viton
350	Dichtring	POM

** oben und unten