

# MATERIAL - DATENBLATT

**Thema: Kopperschmidt Classic Line T2001**  
**Produkt: Hydraulikteil -340 Materialberührte Teile**

T2001-340\_MD\_D

Stand: 06/2021

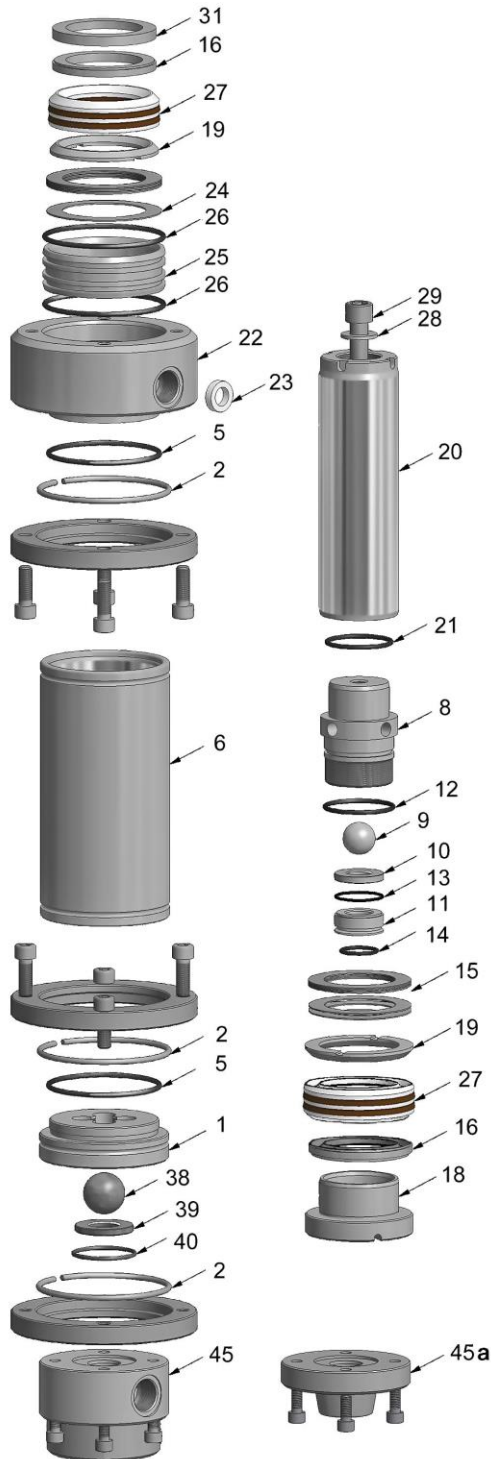
Änderungen vorbehalten

**Qualitätsprodukte**



aus dem Hause

**K** SPRITZTECHNIK **T**  
**KOPPERSCHMID**



Pos.	Beschreibung	Material
1	Kugelführung	1.4305 Edelstahl
2	Sprengring	1.4310 Federstahl
5	O-Ring	FEP
6	Zylinder	1.4305 Edelstahl
8	Kolben	1.4305 Edelstahl
9	Kugel	1.4404 Edelstahl
10	Ventilsitz Druckventil	Hartmetall
11	Buchse	1.4305 Edelstahl
12	O-Ring	Viton
13	O-Ring	Viton
14	O-Ring	Viton
15	Tellerfeder	1.4310 Federstahl
16	Druckring	1.4305 Edelstahl
18	Überwurfmutter	1.4305 Edelstahl
19	Stützring	1.4305 Edelstahl
20	Kolbenschaft	1.4305 Edelstahl
21	O-Ring	Viton
22	Anschlußstück	1.4305 Edelstahl
23	Dichtring	POM
24	Tellerfeder	1.4310 Federstahl
25	Buchse	1.4305 Edelstahl
26	O-Ring	FEP
27	Manschettensatz	PTFE**
27	Manschettensatz	PTFE/Leder**
27	Manschettensatz	PTFE/Nomex**
28	U-Scheibe	Stahl verzinkt
29	Zylinderschraube	Stahl verzinkt
31	Druckring	1.4305 Edelstahl
38	Kugel	1.4125 Edelstahl
39	Ventilsitz Saugventil	Hartmetall
40	O-Ring	FEP
45	Rundflansch für Fußmontage	1.4305 Edelstahl
45a	Rundflansch für Wandmontage	1.4305 Edelstahl

\*\* oben und unten