

PRODUKT - MASSBLATT

Thema: Kopperschmidt Classic Line T2001
Produkt: D230 / D300 Luftmotor mit Hydraulikteil
 -110 / -150 / -220

T2001-D230+D300-110-150-220_Massblatt_D

Stand: 06/2021

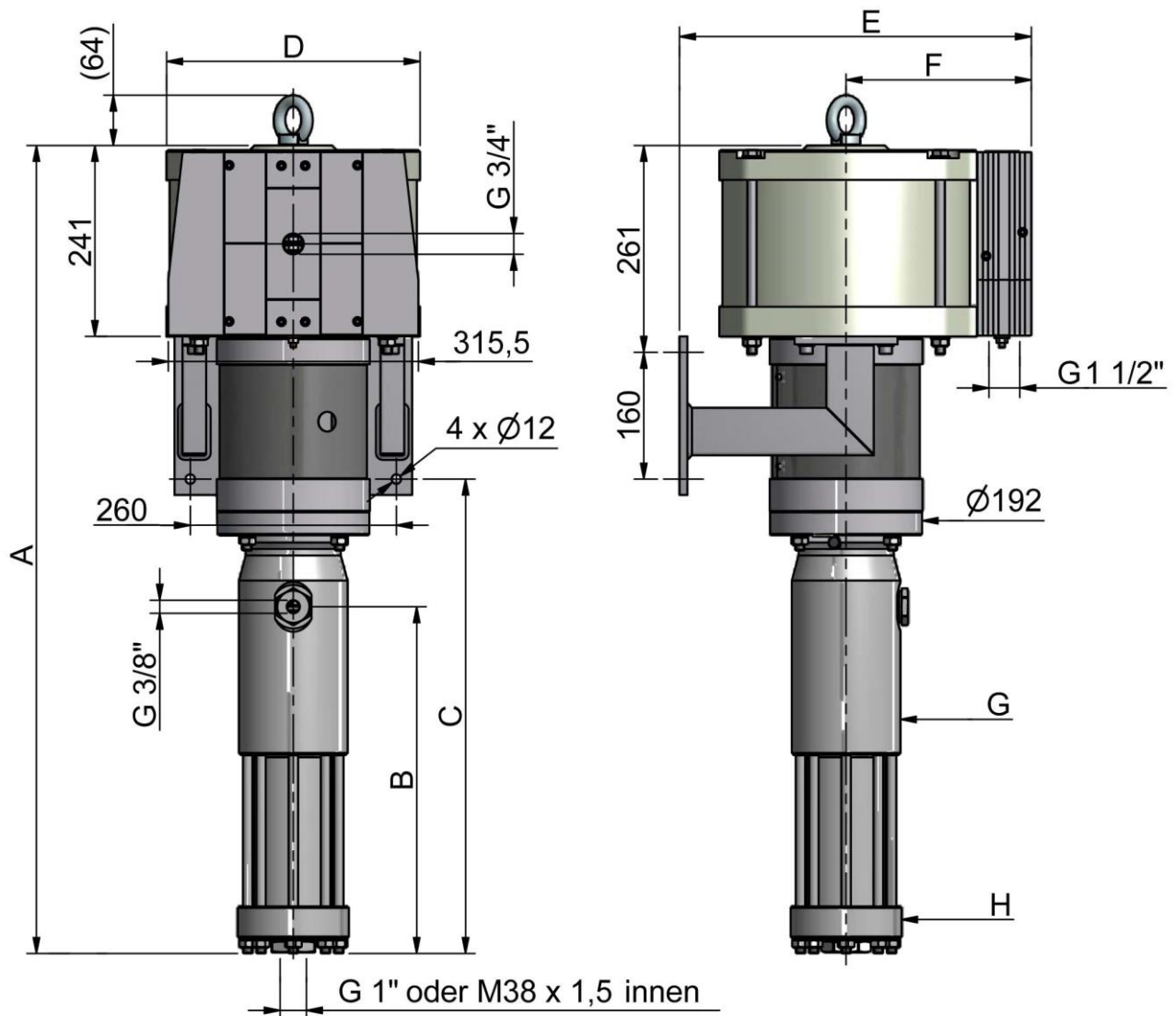
Änderungen vorbehalten

Qualitätsprodukte



aus dem Hause

K SPRITZTECHNIK T
 KOPPERSCHMID



Luftmotor	A	B	C	D	E	F	G	H
T2001-D230*	1019	437,5	437,5	260	419	204	137	140

Luftmotor	A	B	C	D	E	F	G	H
T2001-D300*	1019	437,5	437,5	320	444	234	137	140

* Hydraulikteile sind identisch.