

PRODUKT - MASSBLATT

Thema: Kopperschmidt Classic Line T2001
Produkt: D230 / D300 Luftmotor mit Hydraulikteil
 -135 / -185 / -340

T2001-230+300-135-185-340_Massblatt_D

Stand: 06/2021

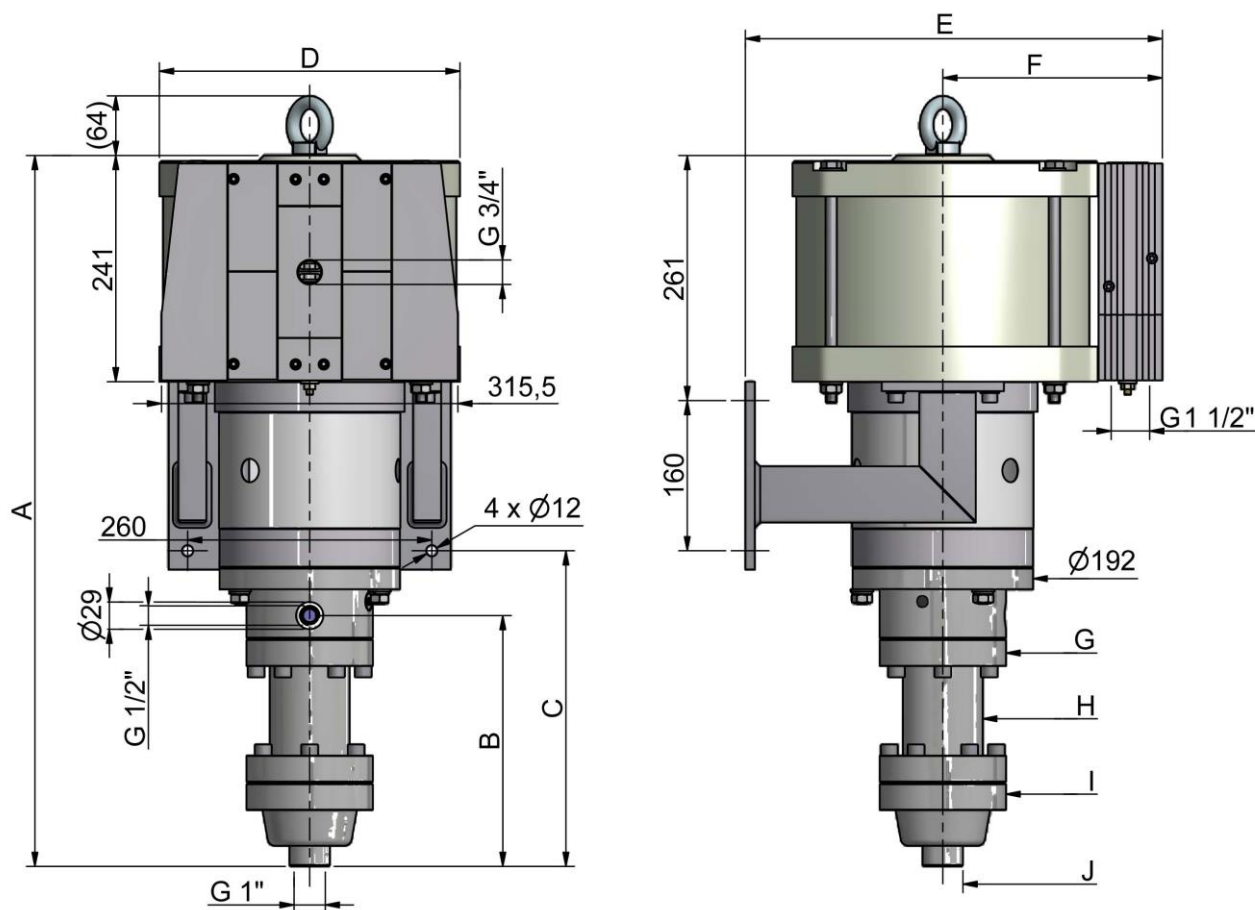
Änderungen vorbehalten

Qualitätsprodukte



aus dem Hause

K SPRITZTECHNIK **T**
 KOPPERSCHMIDT



Luftmotor	A	B	C	D	E	F	G	H	I	J
T2001-D230-135 /-185	746	259	325	260	419	204	128	75	126	43
T2001-D230-340	788	281	366,5	260	419	204	144	100	100	40

Luftmotor	A	B	C	D	E	F	G	H	I	J
T2001-D300-135 /-185	757	267	336	320	444	234	134,5	85	134,5	43
T2001-D300-340	788	281	366,5	320	444	234	144	100	100	40