

# PRODUKT - DATENBLATT

Qualitätsprodukte

MADE IN GERMANY

aus dem Hause

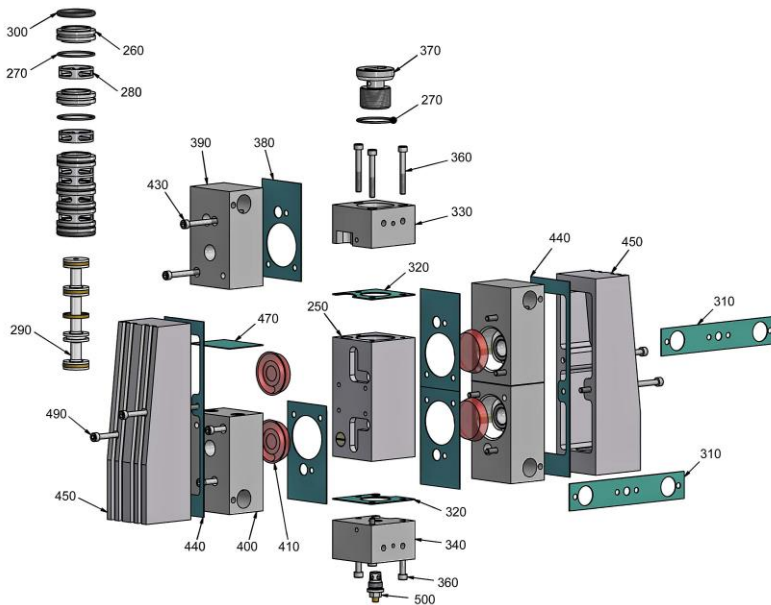
SPRITZTECHNIK  
KOPPERSCHMIDT

Thema: **Kopperschmidt Classic Line**  
Produkt: **T2001-45.185 (D300 S120-185) Kolbenpumpe**

T2001\_45\_185 Kolbenpumpe\_PD\_D\_e

Stand: 09/2021

Änderungen vorbehalten

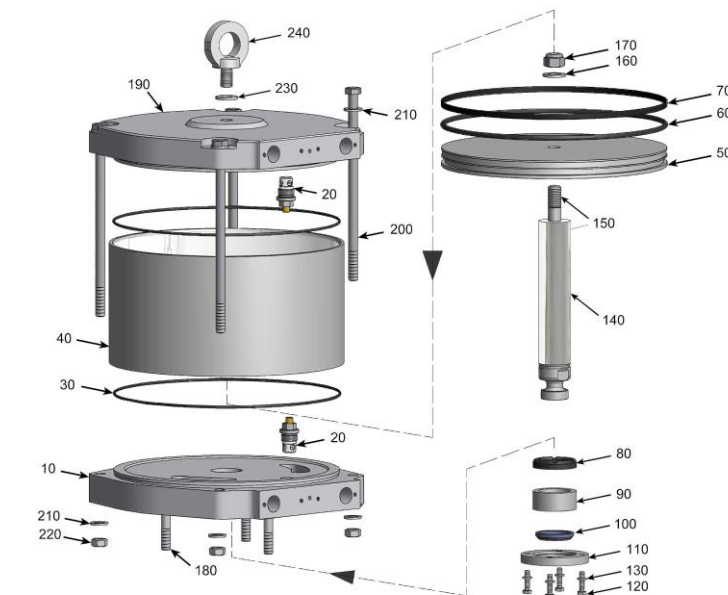


**Für die Luftsteuerung ist folgender Ersatzteil-Satz erhältlich:**

Ersatzteil-Satz Dichtungen **Art.-Nr. 20002 121608 \***

Luftsteuerung			
Art.-Nr.: 2001D XXX120			
Pos.	Menge	Beschreibung	Art.-Nr.
250	1	Schiebergehäuse	20013 002501
260	6	Schieberbuchse	20013 002601
270*	7	O-Ring	
280	6	Distanzring	20013 002801
290	1	Steuerkolben kpl.	20013 002901
300*	2	O-Ring	
310*	2	Flachdichtung	
320*	2	Flachdichtung	
330	1	Verbindungsstück oben	20013 003301
340	1	Verbindungsstück unten	20013 003401
360	6	Zylinderschraube <sup>1</sup>	90711 006050
370	1	Hohlschraube	20013 003701
380*	4	Flachdichtung	
390	2	Gehäuse	20013 003901
400	2	Gehäuse	20013 004001
410	4	Topfmanschette	33311 050000
430	8	Zylinderschraube <sup>2</sup>	90711 006060
440*	2	Flachdichtung	
450	2	Auslassgehäuse	20013 004501
470*	2	Flachdichtung	
490	4	Zylinderschraube <sup>3</sup>	90711 006120
500	1	Reset Taster	20010 010001

<sup>1/2/3</sup> mit 10Nm anziehen (Mittelwert laut Gewindetabelle)



**Für den Luftmotor ist folgender Ersatzteil-Satz erhältlich:**

Ersatzteil-Satz Dichtungen **Art.-Nr. 20001 300608\***

Luftmotor			
Art.-Nr.: 20013 011200			
Pos.	Menge	Beschreibung	Art.-Nr.
10	1	Zylinderboden D300	20013 000101
20	2	Endlagenventil	20010 010001
30*	2	O-Ring	
40	1	Pneumatikzylinder	20013 000401
50	1	Scheibenkolben D300	20013 000501
60*	1	O-Ring	
70*	1	Führungsband	
80*	1	Nutring	
90	1	Buchse	20013 000901
100*	1	Abstreifring	
110	1	Flansch	20013 001101
120	4	Sechskantschraube <sup>1</sup>	90711 106025
130	4	Scheibe	90711 906012
140	1	Kolbenstange	20013 001405
150	1	Stiftschraube	20013 001501
160	1	Scheibe	90711 917045
170	1	Sicherungsmutter <sup>2</sup>	90711 616024
180	3	Stiftschraube	20013 001801
190	1	Zylinderdeckel	20013 001901
200	4	Sechskantschraube <sup>3</sup>	90711 012250
210	8	Scheibe	90711 913024
220	4	Mutter <sup>4</sup>	92711 712019
230	1	Dichtring	37215 017021
240	1	Ringschraube	20013 002401

<sup>1</sup> mit 10Nm anziehen / <sup>2</sup> mit 200Nm anziehen / <sup>3/4</sup> mit 80Nm anziehen (Mittelwerte laut Gewindetabelle)

# PRODUKT - DATENBLATT

Qualitätsprodukte

MADE IN GERMANY

aus dem Hause

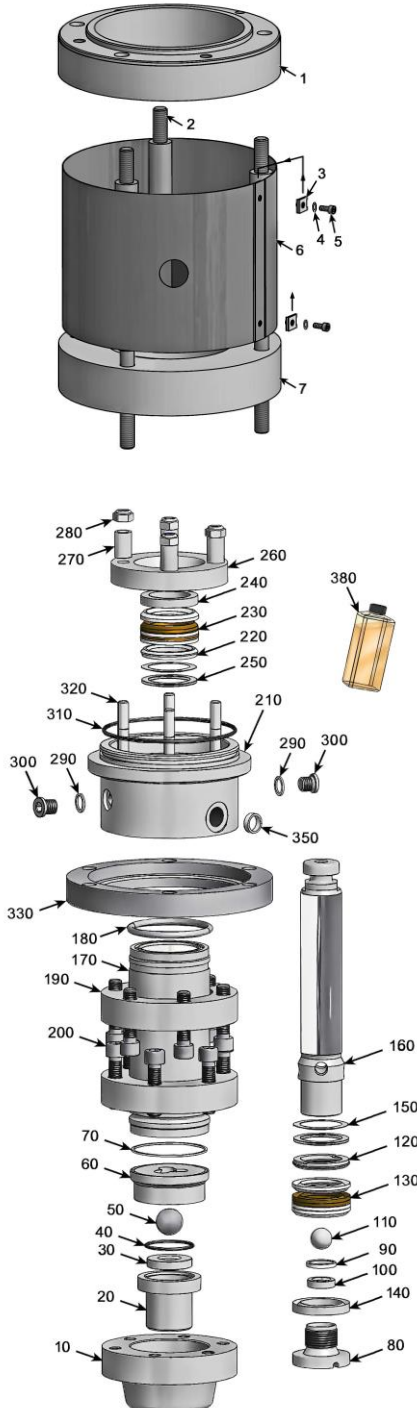
SPRITZTECHNIK  
KOPPERSCHMIDT

Thema: **Kopperschmidt Classic Line**  
Produkt: **T2001-45.185 (D300 S120-185) Kolbenpumpe**

T2001\_45\_185 Kolbenpumpe\_PD\_D\_e

Stand: 09/2021

Änderungen vorbehalten



Kupplungsgehäuse Art.-Nr.: 20011 859801			
Pos.	Menge	Beschreibung	Art.-Nr.
1	1	Rundflansch	20011 853801
2	3	Stehbolzen	20011 853902
3	2	Schnappmutter	90710 G04000
4	2	U-Scheibe	90711 905010
5	2	Zylinderschraube	90711 004010
6	1	Abdeckblech	20011 853501
7	1	Rundflansch	20011 854001

Hydraulikteil T2001-185 Version PTFE/Nomex Art.-Nr.: 20011 850000 Version PTFE/Nomex mit beschichtetem Zylinder Art.-Nr.: 20011 850006			
Pos.	Menge	Beschreibung	Art.-Nr.
10	1	Flansch	20011 850101
20	1	Flansch	20011 850201
30+	1	Ventilsitz	
40*-	1	O-Ring	
50+	1	Kugel	
60	1	Kugelführung	20011 850601
70*-	2	Dichtring	
80	1	Hohlschraube	20011 850801
90*-	1	Profildichtring	
100+	1	Ventilsitz	
110+	1	Kugel	
120	1	Stützring unten	42975 405625
130*	1	Manschettenersatz-PTFE	
130*	1	Manschettenersatz-PTFE/Leder	
130*	1	Manschettenersatz-PTFE/Nomex	
140	1	Druckring unten	43984 402629
150	6	Tellerfeder	20011 851501
160	1	Kolbenstange	20011 851601
170	1	Zylinder	20011 851701
170	1	Zylinder mit Innenbeschichtung	20011 851706
180	4	Sprengring	20011 851801
190	2	Bundflansch	20011 851901
200	12	Zylinderschraube	90711 012050
210	1	Anschlußstück	20011 852101
220	1	Stützring oben	42975 455685
230*	1	Manschettenersatz PTFE unten	
230*	1	Manschettenersatz PTFE/Nomex unten	
240	1	Druckring oben	43987 452689
250	6	Tellerfeder	20011 852501
260	1	Druckring	20011 852601
270	4	Hülse	20011 852701
280	4	Sicherungsmutter	90711 710000
290-	2	Dichtring	
300	2	Verschlußschraube	93711 100914
310*-	1	O-Ring	
320	4	Stiftschraube	20011 853201
330	1	Bundflansch	20011 853301
350	1	Dichtring	35055 015018
380	1	Spülmittel	15009 010001

**Für das Hydraulikteil sind folgende Ersatzteil-Sätze erhältlich:**

Ersatzteilsatz Dichtungen PTFE	<b>Art.-Nr. 20000 185610 *</b>
Ersatzteilsatz Dichtungen PTFE/Leder	<b>Art.-Nr. 20000 185614 *</b>
Ersatzteilsatz Dichtungen PTFE/Nomex	<b>Art.-Nr. 20000 185615 *</b>
Ersatzteilsatz Dichtringe	<b>Art.-Nr. 20000 185607 -</b>
Ersatzteilsatz Ventile	<b>Art.-Nr. 20025 18560C +</b>