

MATERIAL - DATENBLATT

Thema: Hochdruckfilter
Produkt: Doppelsieb PN 400 / Sieb PN 500

Doppelsieb PN 400-PN 500_MD_D

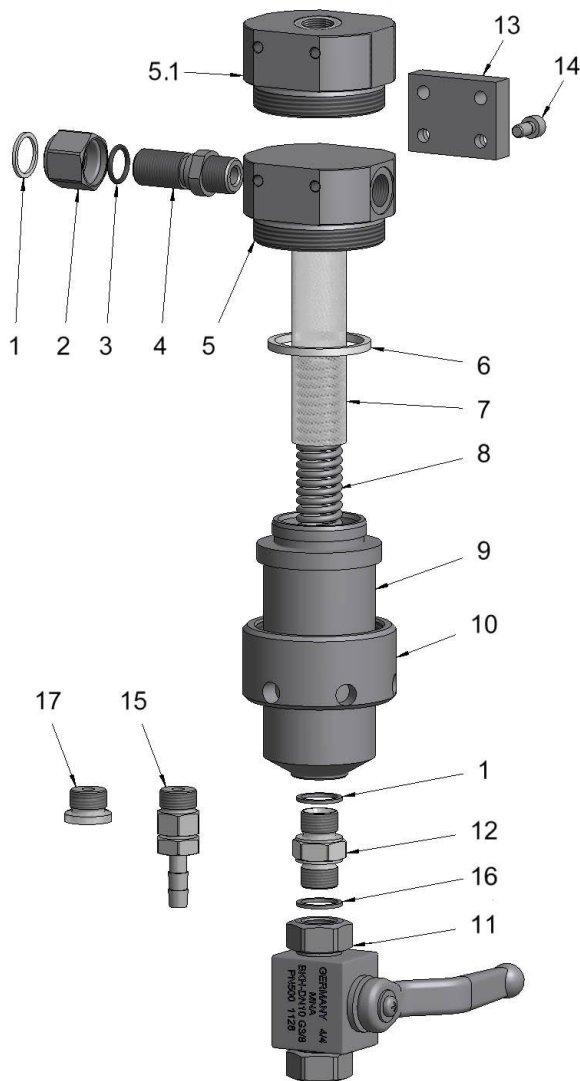
Stand: 04/2026

Änderungen vorbehalten

Qualitätsprodukte
MADE IN GERMANY

aus dem Hause

KSPRITZTECHNIK
KOPPERSCHMIDT



Pos.	Beschreibung	Material
1	Dichtring	EST 1.4305
2	Mutter	EST 1.4305
3	O-Ring	Viton
4	Verschraubung	EST 1.4305
5	Anschlußstück PN 500	EST 1.4305
5.1	Anschlußstück PN 400	EST 1.4305
6	O-Ring	PTFE
7	Siebeinsatz	VA
8	Stützfeder	Federstahl 1.4310
9	Siebgehäuse	EST 1.4305
10	Überwurfmutter	EST 1.4305
11	Kugelhahn G1/4" HD	Stahl verzinkt
11	Kugelhahn G1/4" HD	EST 1.4571
12	Doppelnippel G1/4"- G3/8" HD	EST 1.4571
13	Wandhalterung	St 37 Stahl
14	Zylinderkopfschraube	Stahl verzinkt
15	Ablaßschraube	EST 1.4305
16	Dichtring	EST 1.4571
17	Verschlussschraube	EST 1.4571