

PRODUKT - DATENBLATT

Thema: Materialdruckregler
Produkt: Pneumatischer Materialdruckregler
 P20-VP Art.-Nr.: 15010 022000

P20VP_PD_D_e

Stand 05/2026

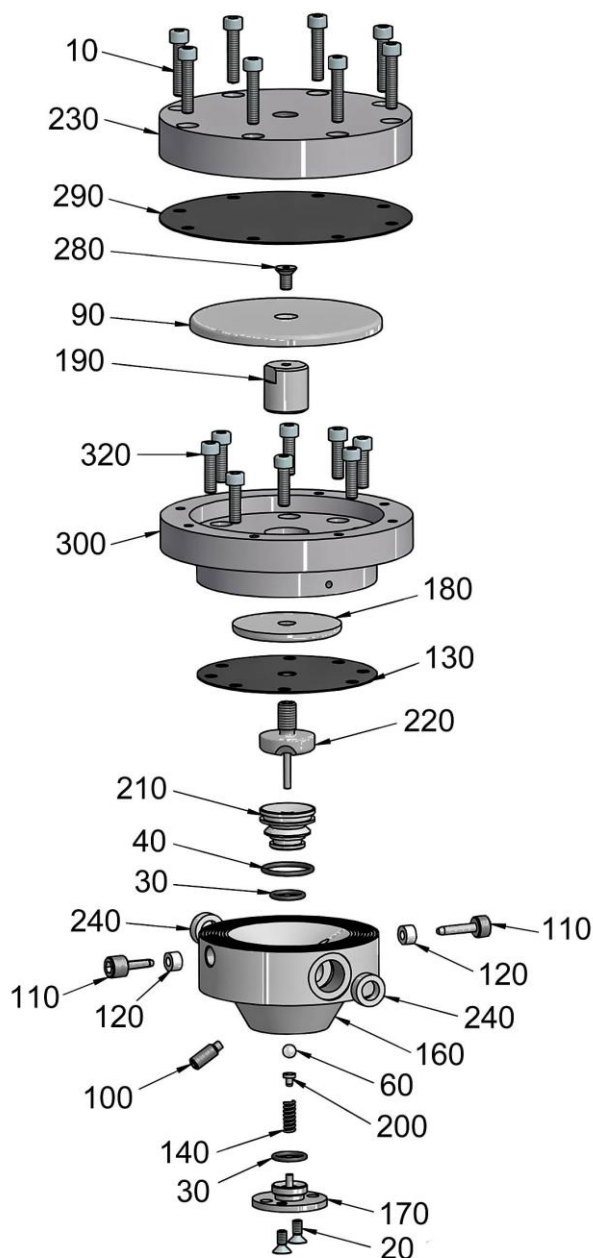
Änderungen vorbehalten

Qualitätsprodukte



aus dem Hause

K SPRITZTECHNIK **T**
KOPPERSCHMID



Pos.	Menge	Beschreibung	Art.-Nr.
10	16	Zylinderschraube	90711 005025
20	2	Senkschraube	96711 304010
30*	2	O-Ring	
40*	1	O-Ring	
60+	1	Kugel	
90	1	Druckplatte groß	15010 022090
100	2	Gewindestift	94712 006016
110	2	Verschlußschraube mit Stift	15010 010111
120	2	Dichtring	35450 004009
130*	1	Membrane	
140+	1	Druckfeder	
160	1	Gehäuseunterteil	15010 012160
170	1	Deckel	15010 010170
180	1	Druckplatte klein	15010 022180
190	1	Mutter	15010 022190
200+	1	Kugelstütze	
210+	1	Ventilsitz kpl.	
220	1	Ventilstößel	15010 010220
230	1	Deckel oben	15010 022230
240	2	Dichtring	35450 009015
280	1	Senkschraube	90710 405010
290*	1	Membrane	
300	1	Deckel unten	15010 022300

Für den Materialdruckregler sind folgende Ersatzteilsätze erhältlich:

Der **Dichtungssatz** enthält die mit * gekennzeichneten Artikel **Bestell-Nr.: 20006 022001**

Der **V-Teile Satz** enthält die mit + gekennzeichneten Artikel **Bestell-Nr.: 20016 022001**

Der **Rep-Satz** enthält die mit * und + gekennzeichneten Artikel **Bestell-Nr.: 20026 022001**